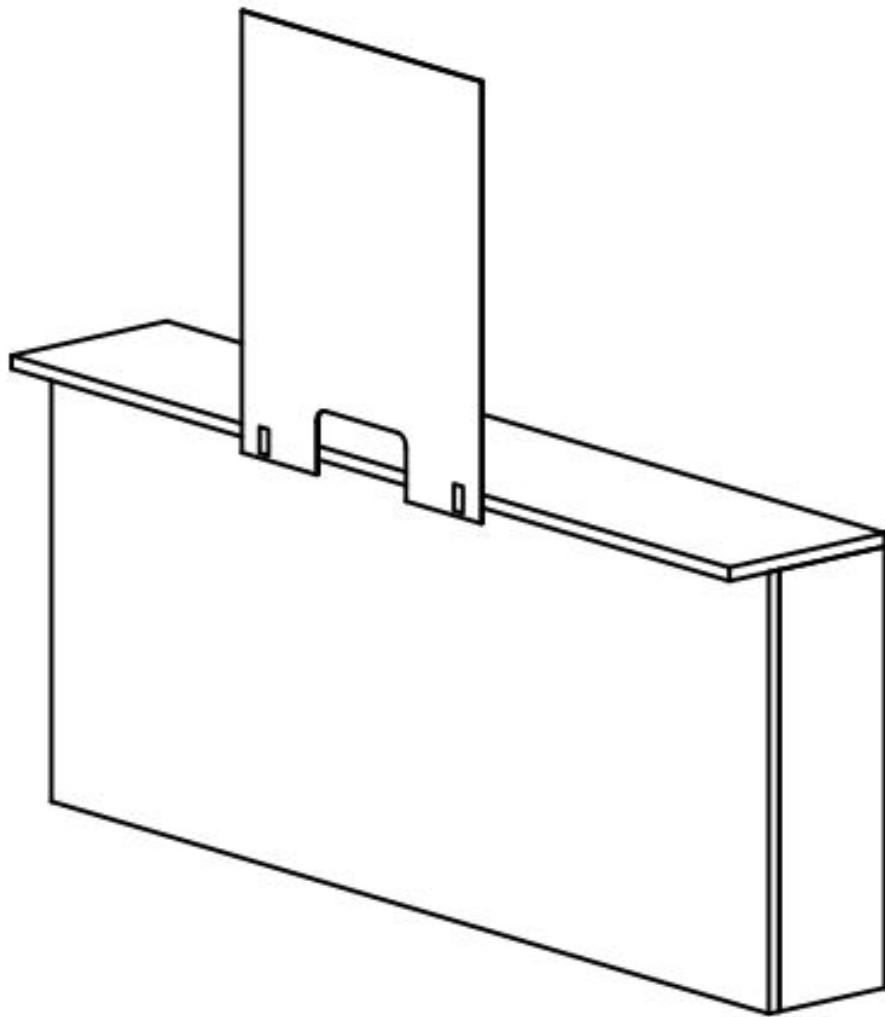




# DÄMMLER

## INFEKTIONSSCHUTZPANEELLE

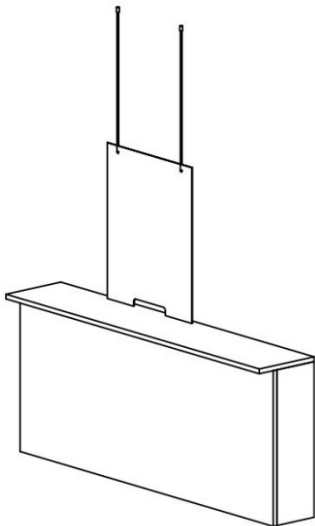


## INFEKTIONSSCHUTZPANEELE

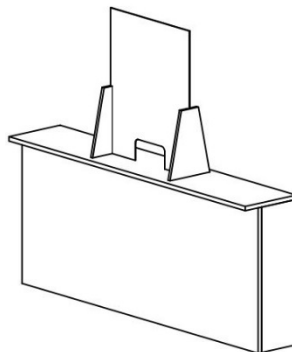
### FÜR LEBENSMITTEL / APOTHEKEN / EINZELHANDEL

Mobile und reversible Infektionsschutzpaneele gegen die Tröpfchenübertragung aus hochwertigen transparenten Polycarbonat für Theken und Arbeitsplatzbereiche. Verschiedene Varianten und Größen werden ab Werk geliefert, Einzelanfertigungen auf Anfrage möglich.

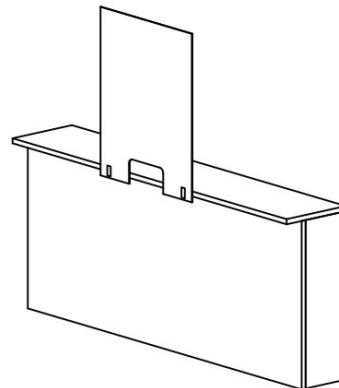
### Befestigungsvarianten



*Hängend von Decke*

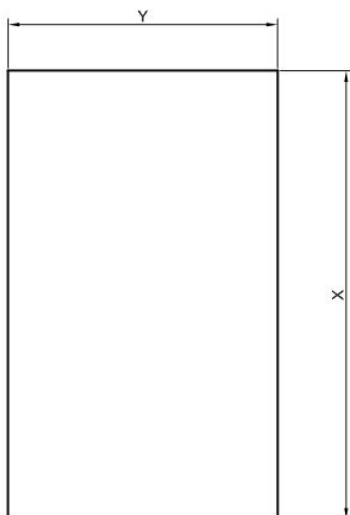


*Stehend mit Fuß*



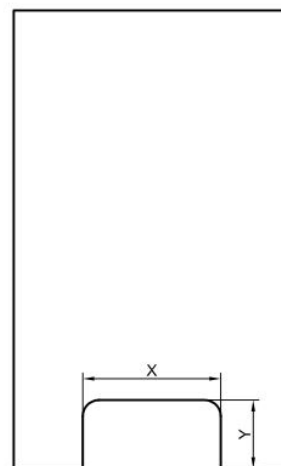
*Geklemmt an Platte*

### Plattengröße



| X     | Y     |
|-------|-------|
| 40cm  | 60cm  |
| 60cm  | 80cm  |
| 80cm  | 100cm |
| 100cm | 120cm |

### Ausschnittgröße



| X/Y         |
|-------------|
| 20cm / 2cm  |
| 30cm / 3cm  |
| 30cm / 5cm  |
| 30cm / 15cm |

# Ihre persönliche Auswahl

## Größen:

| <u>Größe 1 B/H</u> | <u>X</u> | <u>Stückzahl</u> | <u>Preis</u><br><u>exkl. MwSt.</u> |
|--------------------|----------|------------------|------------------------------------|
| 60cm/40cm          |          |                  | 105,00€                            |
| 60cm/60cm          |          |                  | 110,00€                            |
| 60cm/80cm          |          |                  | 120,00€                            |
| 60cm/100cm         |          |                  | 130,00€                            |

| <u>Größe 2 B/H</u> | <u>X</u> | <u>Stückzahl</u> | <u>Preis</u><br><u>exkl. MwSt.</u> |
|--------------------|----------|------------------|------------------------------------|
| 80cm/40cm          |          |                  | 110,00€                            |
| 80cm/60cm          |          |                  | 120,00€                            |
| 80cm/80cm          |          |                  | 135,00€                            |
| 80cm/100cm         |          |                  | 145,00€                            |

| <u>Größe 3 B/H</u> | <u>X</u> | <u>Stückzahl</u> | <u>Preis</u><br><u>exkl. MwSt.</u> |
|--------------------|----------|------------------|------------------------------------|
| 100cm/40cm         |          |                  | 130,00€                            |
| 100cm/60cm         |          |                  | 145,00€                            |
| 100cm/80cm         |          |                  | 160,00€                            |
| 100cm/100cm        |          |                  | 175,00€                            |

| <u>Größe 4 B/H</u> | <u>X</u> | <u>Stückzahl</u> | <u>Preis</u><br><u>exkl. MwSt.</u> |
|--------------------|----------|------------------|------------------------------------|
| 120cm/40cm         |          |                  | 135,00€                            |
| 120cm/60cm         |          |                  | 155,00€                            |
| 120cm/80cm         |          |                  | 170,00€                            |
| 120cm/100cm        |          |                  | 190,00€                            |

*Alle angegebenen Preise sind ohne 19% MwSt.!*

### Befestigungsart:

Versandkosten: *Auf Anfrage*

Hängend von Decke  (Seillänge bitte eintragen: \_\_\_\_\_)

Stehend mit Fuß  L-Formteil  Geklemmt an Platte

**Ausschnittgröße** (entsprechend Vorgabe):

**Zahlung:** Vorkasse  Kreditkarte  Bei Abholung

**Kontaktdaten:**

**Telefon / Email:**

**Unterschrift:**

(Bitte via Email senden an: [info@daemmler.de](mailto:info@daemmler.de))

**FAMILIENTRADITION SEIT 1965**

Daemmler GmbH  
Schlachthofstraße 9  
08058 Zwickau

[www.daemmler.de](http://www.daemmler.de)  
[Info@daemmler.de](mailto:Info@daemmler.de)

Fax: 0375/3539626  
Tel: 0375/353960

 **DÄMMLER**