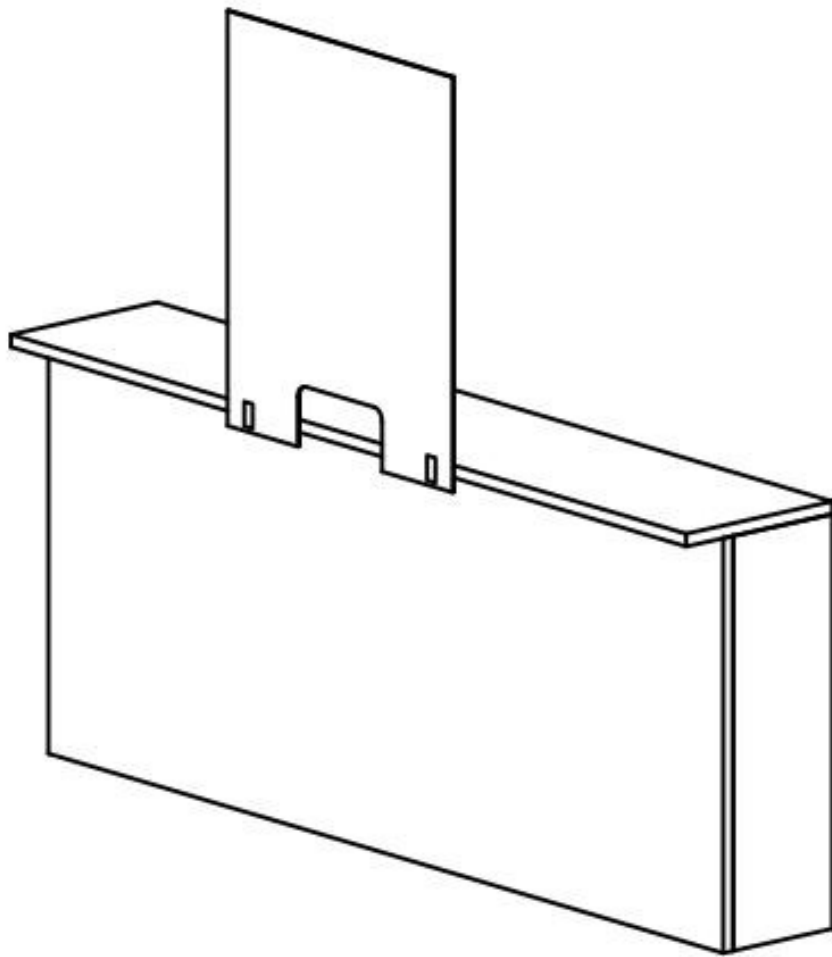




## INFEKTIONSSCHUTZPANEELE

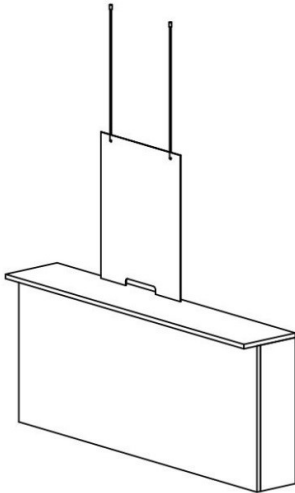


## INFEKTIONSSCHUTZPANEELE

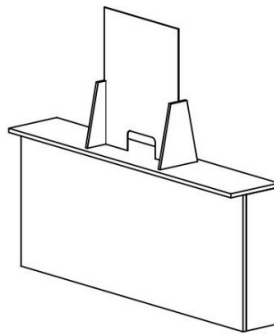
FÜR LEBENSMITTEL / APOTHEKEN / EINZELHANDEL

Mobile und reversible Infektionsschutzpaneele gegen die Tröpfchenübertragung aus hochwertigen transparenten Acrylwerkstoff für Theken und Arbeitsplatzbereiche. Verschiedene Varianten und Größen werden ab Werk geliefert, Einzelanfertigungen auf Anfrage möglich.

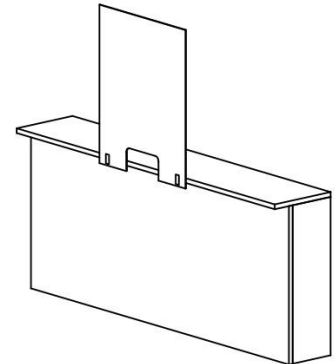
### Befestigungsvarianten



*Hängend von Decke*

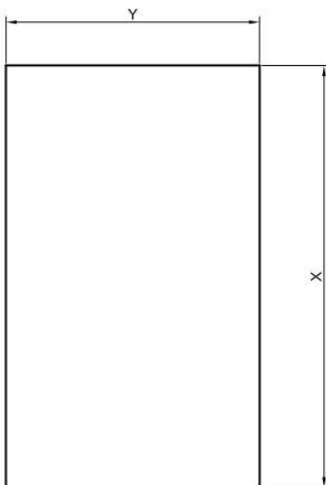


*Stehend mit Füßen*



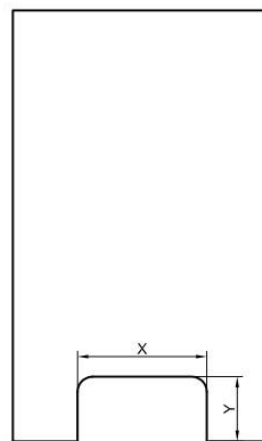
*Geklemmt an Platte*

### Plattengröße



X	Y
40cm	60cm
60cm	80cm
80cm	100cm
100cm	120cm

### Ausschnittgröße



X/Y
20cm / 2cm
30cm / 3cm
30cm / 5cm
30cm / 15cm

# Ihre persönliche Auswahl

## Größen:

<u>Größe 1 B/H</u>	<u>X</u>	<u>Stückzahl</u>	<u>Preis</u> <u>inkl. Mwst.</u>
60cm/40cm			120,00€
60cm/60cm			110,00€
60cm/80cm			140,00€
60cm/100cm			150,00€

<u>Größe 2 B/H</u>	<u>X</u>	<u>Stückzahl</u>	<u>Preis</u> <u>inkl. Mwst.</u>
80cm/40cm			130,00€
80cm/60cm			140,00€
80cm/80cm			150,00€
80cm/100cm			160,00€

<u>Größe 3 B/H</u>	<u>X</u>	<u>Stückzahl</u>	<u>Preis</u> <u>inkl. Mwst.</u>
100cm/40cm			150,00€
100cm/60cm			145,00€
100cm/80cm			160,00€
100cm/100cm			190,00€

<u>Größe 4 B/H</u>	<u>X</u>	<u>Stückzahl</u>	<u>Preis</u> <u>inkl. Mwst.</u>
120cm/40cm			160,00€
120cm/60cm			170,00€
120cm/80cm			170,00€
120cm/100cm			210,00€

### Befestigungsart:

Versandkosten: *Auf Anfrage*

Hängend von Decke  (Seillänge bitte eintragen: \_\_\_\_\_)

Stehend mit Fuß  Geklemmt an Platte

### Ausschnittgröße (entsprechend Vorgabe):

Zahlung: Vorkasse  Kreditkarte  Bei Abholung

### Kontaktdaten:

Telefon / Email:

### Unterschrift:

(Bitte via Email senden an: [info@daemmler.de](mailto:info@daemmler.de))

Mit der Unterschrift stimmen Sie unseren AGB's zu, welche sie unter <https://www.daemmler.de/das-unternehmen/agb-s/> nachlesen können

## FAMILIENTRADITION SEIT 1965

Daemmler GmbH  
Schlachthofstraße 9  
08058 Zwickau

[www.daemmler.de](http://www.daemmler.de)  
[Info@daemmler.de](mailto:Info@daemmler.de)

Fax: 0375/3539626  
Tel: 0375/353960

